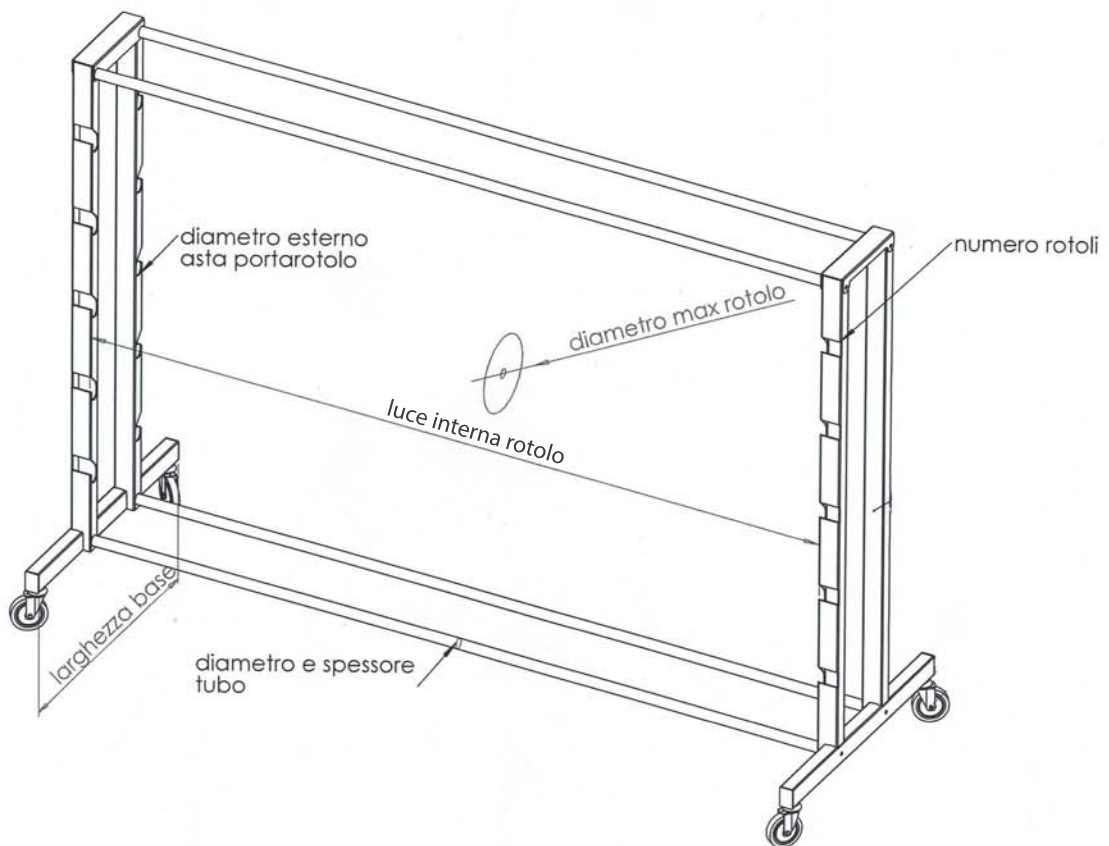


SEGUENDO LO SCHEMA, COMPILARE CON LE VOSTRE MISURE:

- N° DI ROTOLI DA PORTARE
- DIAMETRO DEI ROTOLI
- PESO DA SOSTENERE
- ALTEZZE E MISURE DESIDERATE
- ALTRE NOTE O RICHIESTE

INVIARE LO SCHEMA COMPILATO A [info@carrarosystem.it](mailto:info@carrarosystem.it)



---

---

---

---

---

---

---